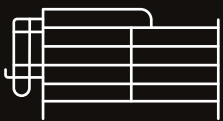


BOXLAT066

El lateral de box de gestación **066** está principalmente fabricado con tubos horizontales. Diseñado para utilizar comedero lineal elevado de acero inoxidable.

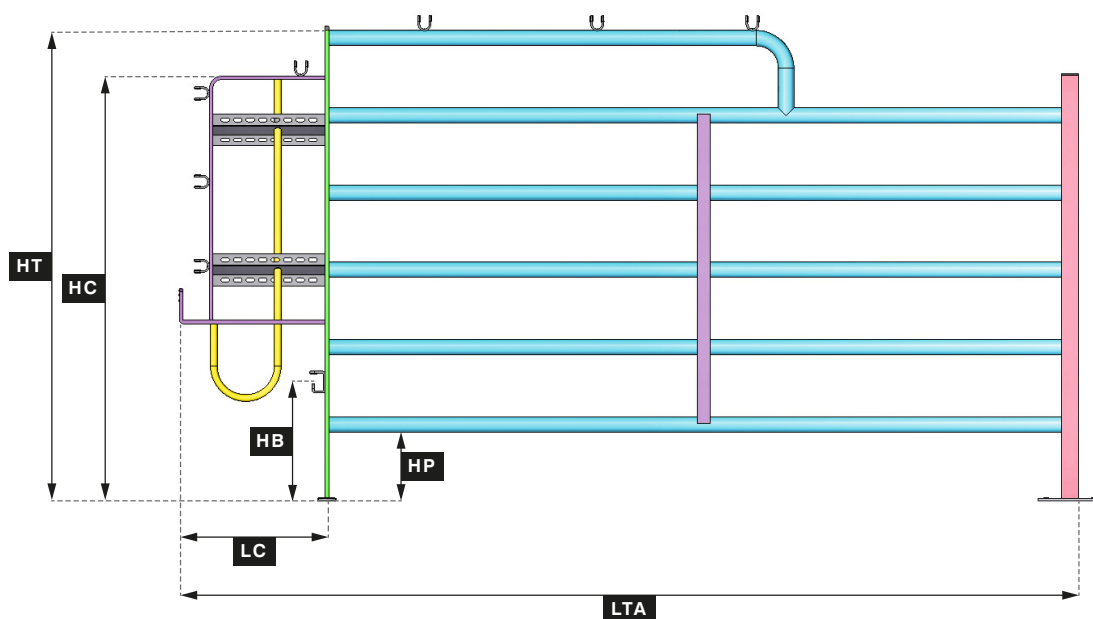


Con poste trasero cuadrado donde se adapta la puerta trasera vaivén de acceso libre. Entramados dispuestos para evitar el desperdicio de alimento. Acoples universales para una flexible sujeción del sistema de alimentación.





LATERAL **BOXLAT066**



Características técnicas

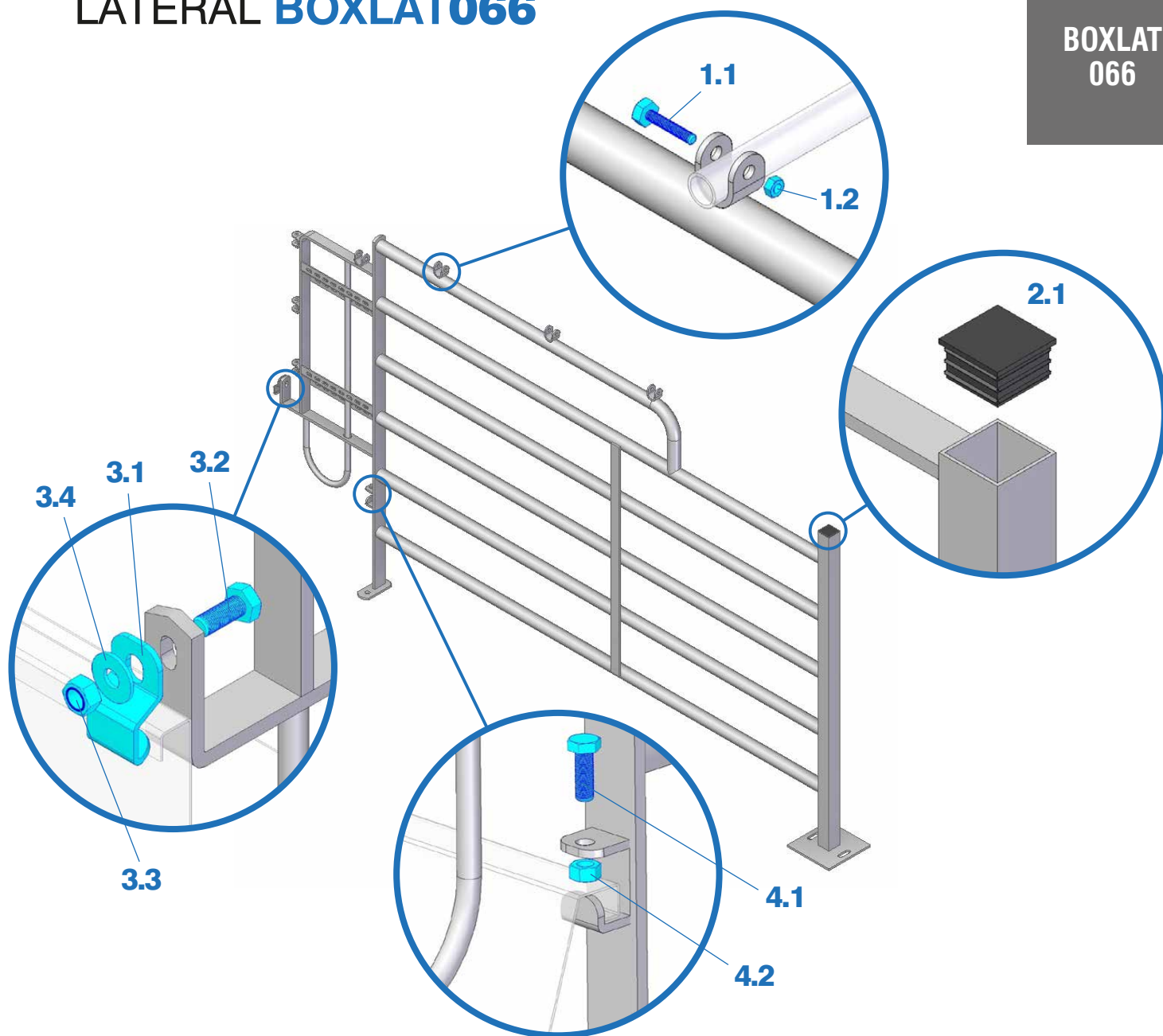
		Materiales	● Tubo Ø33,4 x 2 S235JRH ● Pletina 40 x 8 S235JRH ● Pletina 30 x 6 S235JRH ● Tubo 40 x 40 x 3 S235JRH ● Macizo Ø14 x S235JRH
		Acabado	Galvanizado
*	LTA	Longitud total aproximada	2000 / 2100 / 2200 / 2300 / 2400
	LC	Longitud de la cabecera	342
	HT	Altura total	1090
*	HP	Altura pata	DEL: 165; TRAS: 165 / variable ajustando inclinación - pata regulable
	HC	Altura de la cabecera	985
	HB	Altura desde el suelo a la boca	278
*		Pata de anclaje (ver ficha BOXPAT)	DEL: 57; TRAS: 4098 / 2330

- Los elementos marcados con el símbolo * en la primera columna incluyen alguna opción. Si no se indica lo contrario se tomará la opción destacada en negrita.
- Medidas orientativas en mm.



LATERAL BOXLAT066

**BOXLAT
066**



Referencias

	1.1	Tornillo DIN 933 6X35 Z	x N		3.3	Tuerca DIN 985 M10 A2	x 1
	1.2	Tuerca DIN 934 M6 Z	x N		3.4	Arandela DIN125 M10 A2	x 1
	2.1	Contera cuadrada 40 x 40	x 1		4.1	Tornillo DIN 933 10X30 A2	x 1
	3.1	2722	x 1		4.2	Tuerca DIN 934 M10 A2	x 1
	3.2	Tornillo DIN 933 10X25 A2	x 1				