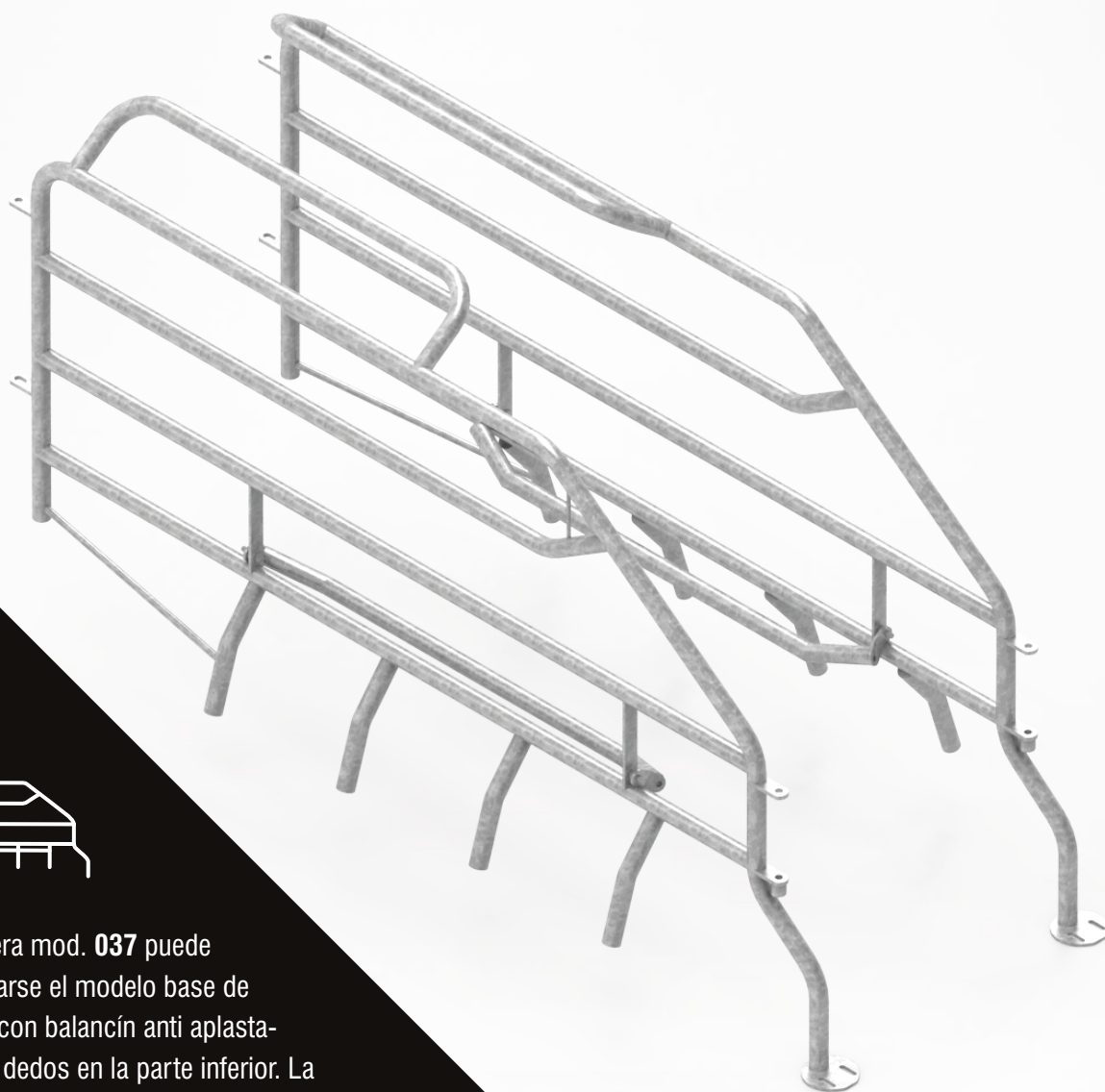


PARLAT037

MATERNIDAD - PARLAT037

La Paridera **037** tiene balancín para evitar aplastamientos y barras protectoras o dedos en la parte inferior.



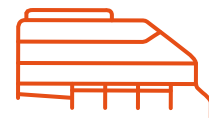
La paridera mod. **037** puede considerarse el modelo base de paridera con balancín anti aplastamiento y dedos en la parte inferior. La doble barra inferior le confiere solidez a la vez que la hace versátil a cualquier aplicación.



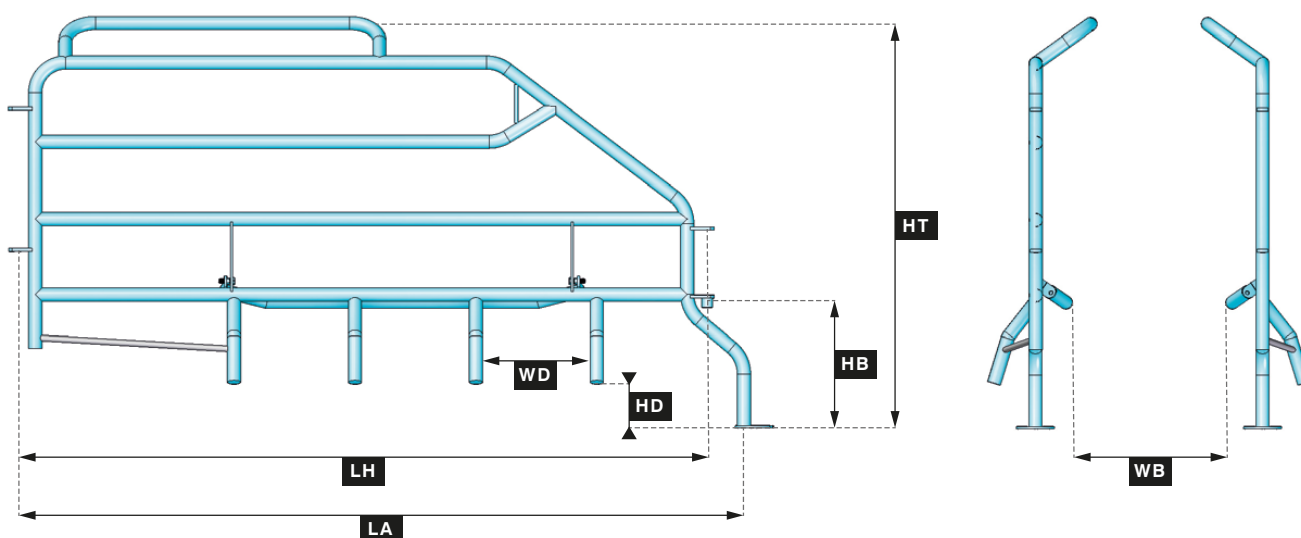
www.govi.es

industrias
metálicas

GOVI



PARIDERA **PARLAT037**



Características técnicas

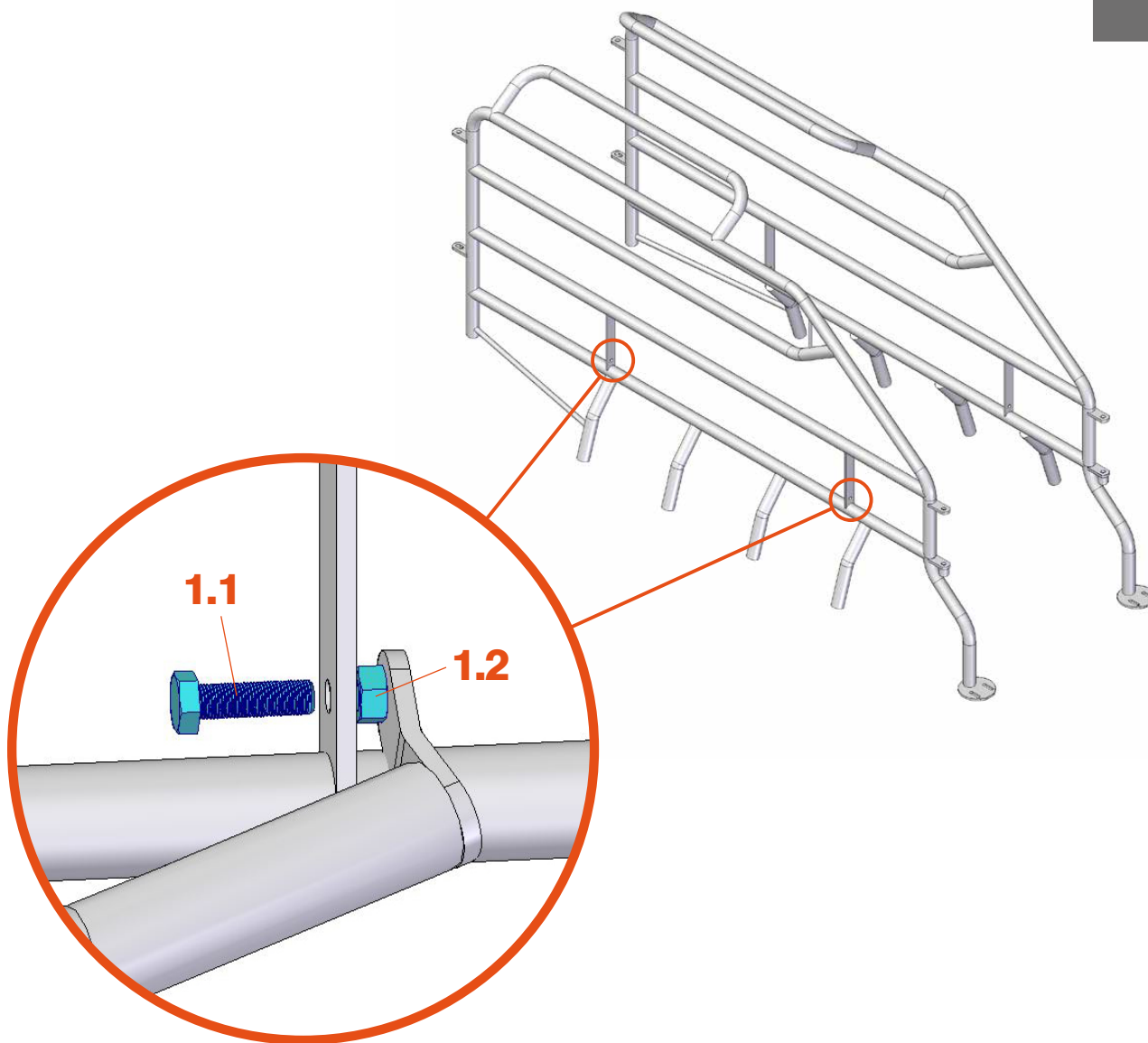
*		Materiales	● Tubo Ø33,4 x 2,4 S235JRH ; Tubo Ø33,4 x 2 S235JRH
		Acabado	Galvanizado
	LH	Longitud entre herrajes	1830
	LA	Longitud A	1930
	WB	Anchura entre balancines (1)	390
	WD	Anchura entre dedos	320
	HD	Altura de dedos	120
	HB	Altura del balancín aproximada	315
	HT	Altura Total	1070
*		Pata de anclaje (ver ficha PARPAT)	1 / 804 / 4334

- Los elementos marcados con el símbolo * en la primera columna incluyen alguna opción. Si no se indica lo contrario se tomará la opción destacada en negrita.
- Medidas orientativas en mm.
- (1) Situando los laterales a 600 mm. ejes



PARIDERA **PARLAT037**

**PARLAT
037**



Referencias

	1.1	Tornillo DIN 933 10X35 Z	x 4		1.2	Tuerca DIN 985 M10 Z	x 4
---	------------	--------------------------	------------	---	------------	----------------------	------------